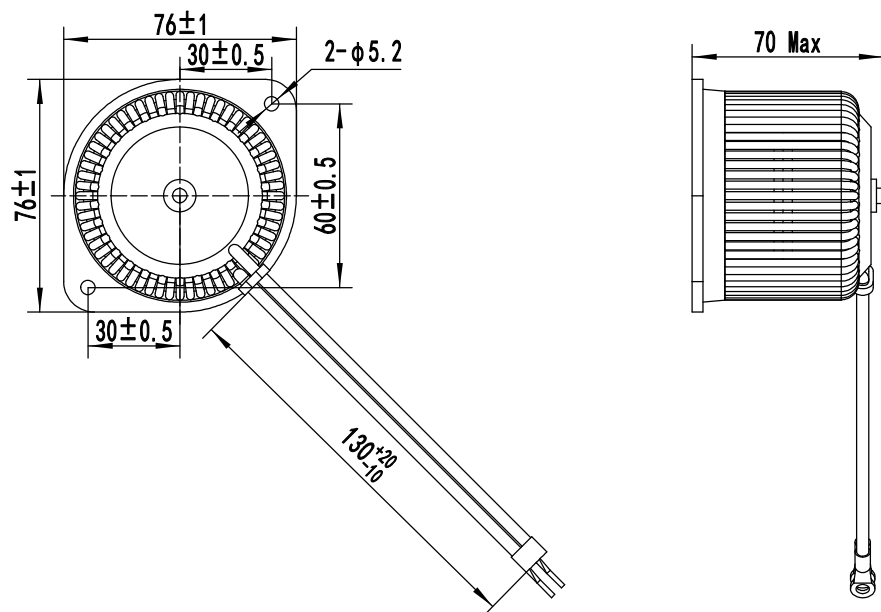
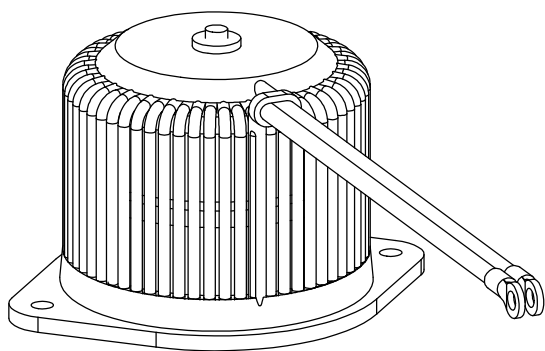


1. 尺寸图&原理图



2. 效果图



3. DC-Dias

电流 A	0	5	10	15	20	25	30	35	40	45	50
电感 uH	1711	1621	1483	1299	1101	913	753	622	520	441	361

4. 绕线说明

绕组	端点	线规	圈数	备注
N1	S-F	QZY-2/180 $\phi 2.5 \times 1P$	70TS	圈数参考

5. 材料

序号	名称	规格	厂家	备注
1	漆包线	QZY-2/180 $\phi 2.5$	精达/金田	
2	磁芯	NPF250060H43	铂科/科达	
3	底座	76*76/T3.5/FR-4	运丰电子	
4	环氧胶	E500	力多	
5	焊锡	Sn99.3Cu0.7	英太克	

6. 电气参数

序号	项目	标准	测试条件
1	电感量#1	1500uH Min	1KHz/1V/0A
2	电感量#2	900uH $\pm 10\%$	1KHz/1V/30A
3	直流电阻	40 m Ω Max	25 $^{\circ}$ C
4	绝缘耐压	1.8KVac 2mA-3S	线-磁芯
5	绝缘电阻	100M Ω Min (DC500V)	线-底座
6			

					总图	单位	制图
						mm	审核
					型号	版本	确认
标记	处数	更改文件号	签字	日期	DM900uH-25A	1.0	日期 2026-04-25